



BK 1800 2200 2200T

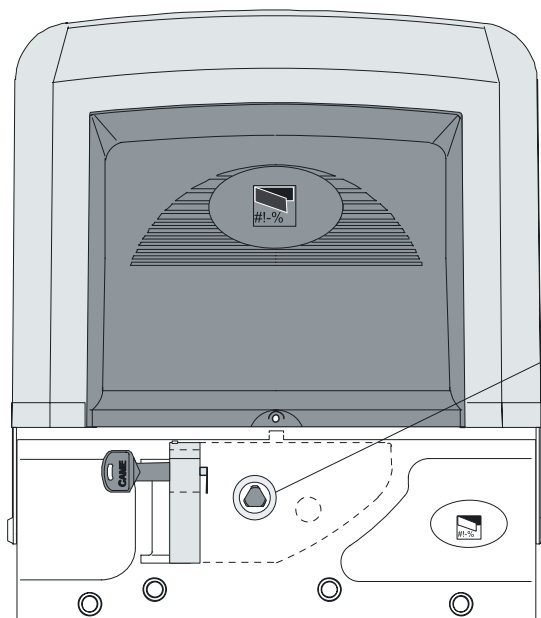
Motory typu BX se používají pro otevírání posuvných bran. Jejich konstrukce je stanovena dle norem Evropské unie a splňuje přísná bezpečnostní kritéria.



Manuální ovládání

Před zahájením jakékoliv práce na zařízení odpojte pohon od napájení, aby nemohlo dojít k nebezpečným nehodám v důsledku náhodného pohybu pohonu.

Postupujte následovně:



Trojhranným klíčem otevřete dvířka pro uvolnění pohonu (otočte klíčem proti směru hod. ručiček o čtvrt otáčky, během toho poněkud na klíč zatlačte).

Vložte černý klíč do otvoru dle obr. Klíčem otočte proti směru hod. ručiček, dokud neuslyšíte zvuk západky. Brána je nyní uvolněna.

Pro návrat pohonu do normálního stavu

otočte klíčem ve směru hod. ručiček a posuňte bránu: Jakmile uslyšíte zvuk západky, je mechanismus resetován.

Výpadek proudu

Při výpadku proudu jsou křídla brány uzamčena díky samosvorné převodovce v servomotoru. Odblokování křídla brány provedeme změnou polohy klíčku odblokovacího zařízení (obr. 1).

Potom můžeme bránovými křídly pohybovat manuálně.

Při opětovném připojení proudu do sítě vrátíme klíček odblokovacího zařízení do původní polohy. Potom můžeme bránu používat na dálkové ovládání.

Obdobným způsobem se postupuje při poruše servomotoru, či dálkového ovládání.

Porucha servomotoru

1. Nejprve se přesvědčíme, zda-li není překážka mezi fotobuňkami.
2. Zkontrolujeme, zda-li není vypnutý jistič přívodu 230V (rozvodná skříň).
3. Při nefunkčnosti dálkového ovladače je nutné vyměnit baterii., přestože ovladač vydává světelný signál.
4. V případě, že po provedení těchto 3 kroků servomotor nereaguje, je nutné volat odbornou firmu, která prováděla montáž.